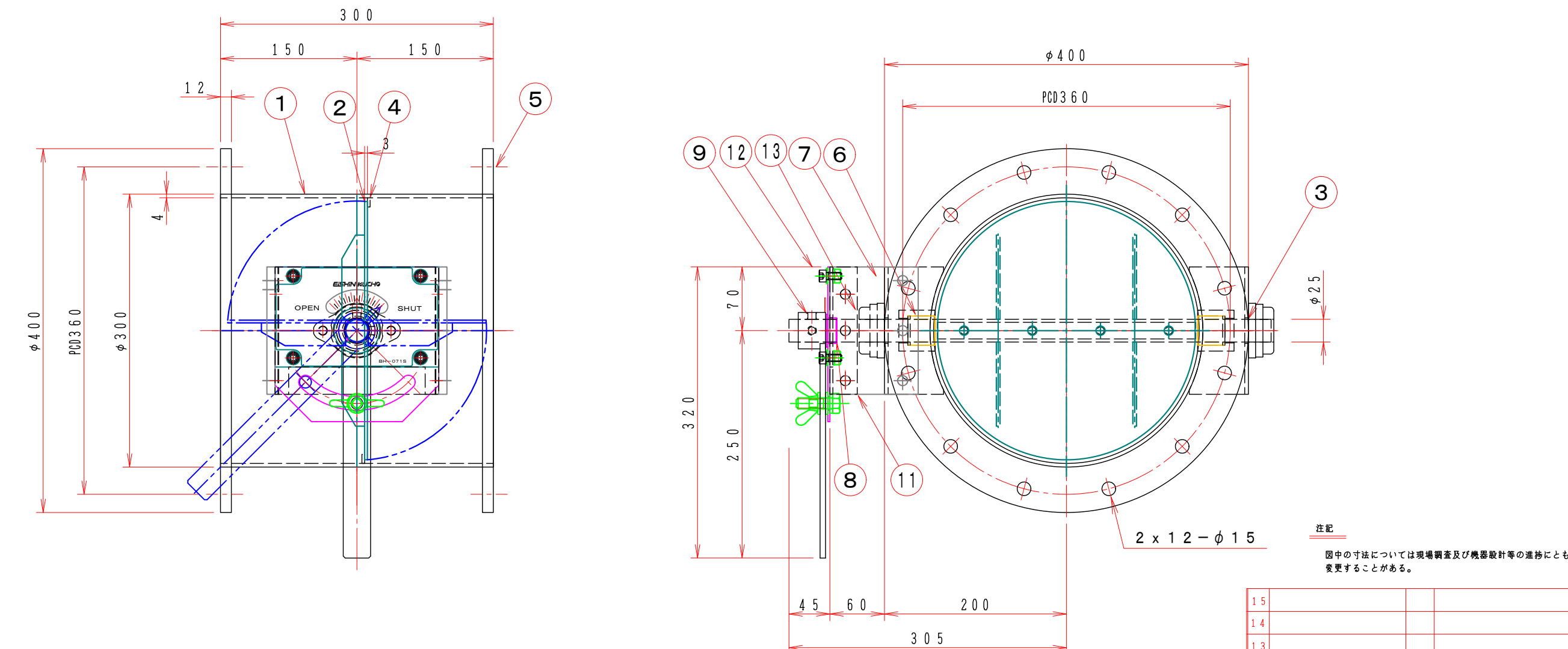


1 2 3 4 5 6 7 8

A
B
C
D
E
F



特記

- 1. 板フランジとケーシング接合部の内面は全溶接、外側は点付溶接。
- 2. 内外面仕上げは酸洗いとする。
- 3. 本図ダンパーの使用範囲は下記の通です。外径寸法はミリサイズ（ダクトサイズ）です。
 静圧：±4.0KPa以下 風速：25m/s以下 温度：-10~60℃以下
 ☆ 操作ハンドル部はSS（メッキ）製です、ステンレス製は別途お問い合わせ下さい。

15			
14			
13			
12	軸受	2 UFL005x2+C005+D005	
11	ハンドル取付金具	1 SPC 4.5t	
10	接続板	2 SS400 9t	
9	手動ハンドル	1 BH-071S SS400	
8	ドライブッシュ	1 LFZF25-10	
7	軸受取付金具	2 SUS-304 4.0t	
6	シャフトボス	2 B20420XU	
5	フランジ	1 SUS-304 PL=12t	
4	羽根当て	1 SUS-304 3x10	
3	シャフト	1 SUS304 φ25 センターレス	
2	可動羽根	1 SUS-304 3.0t	
1	ダンパー本体	1 MD-300φ SUS-304 4.0t	
No	部品名称 TITLE	数量 QTY	備考（規格・寸法）(DIMENSIONS)

	回数 REV. MARK
	年月日 DATE
	承認 APPROVED BY
	変更者 REVISED BY
	記事 CONTENTS

承認 APPROVED BY: . . . 検図 CHECKED BY: . . .

設計 DESIGNED BY: . . . 製図 DRAWN BY: Takeda JUN. 30. 2015

単位 UNITS: . . .

栄進空調株式会社
EISHIN KUCHO CO., LTD.

名称 TITLE: バタフライ・ダンパー EBDHF-300 U (SUS)

変更回数 REV. MARK: 01 / 10, 02

図面番号 DRAWING NO.: EBDHF-300 U

1 2 3 4 5 6 7 8